

FM-X SE Dati Tecnici

Carrello retrattile con ruote superelastiche

FM-X 14 SE/Li-Ion

FM-X 17 SE/Li-Ion

FM-X 20 SE/Li-Ion





					STILL	STILL	STILL	
Caratteristiche	1.1	Costruttore			STILL	STILL	STILL	
	1.2	Modello del costruttore			FM-X 14 SE/Li-Ion	FM-X 17 SE/Li-Ion	FM-X 20 SE/Li-Ion	
	1.3	Trazione			Elettrica	Elettrica	Elettrica	
	1.4	Tipo di guida			Seduto	Seduto	Seduto	
	1.5	Capacità nominale /di carico	Q	kg	1400	1700	2000	
	1.6	Baricentro del carico	c	mm	600	600	600	
	1.8	Distanza carico dall'asse dei rulli al supporto delle forche ¹	x	mm	238	238	388	
	1.9	Interasse	y	mm	1380	1380	1530	
	2.1	Peso proprio (incl. batteria)		kg	3750	3750	3690	
Peso	2.3	Peso sull'assale, a vuoto		kg	2230/1520	2230/1520	2330/1360	
	2.4	Peso sull'asse, forche avanti, con carico	lato guida/lato carico	kg	920/4230	730/4720	690/5000	
	2.5	Peso sull'asse, forche indietro, con carico	lato guida/lato carico	kg	1870/3280	1790/3660	2060/3630	
Ruote/telaio	3.1	Ruote/rulli			Cushion/ superelastica	Cushion/ superelastica	Cushion/ superelastica	
	3.2	Dimensioni ruote/rulli	lato guida	mm	∅ 457 x 203	∅ 457 x 203	∅ 457 x 203	
	3.3	Dimensioni ruote/rulli	lato carico	mm	∅ 454 x 160	∅ 454 x 160	∅ 450 x 195	
	3.5	Numero di rulli/ruote (x = motrici)	lato guida/lato carico		1x/2	1x/2	1x/2	
Dimensioni	3.7	Carreggiata	lato carico	b ₁₁	mm	1210	1210	1256
	4.1	Inclinazione sollevatore/piastra porta forche ²	avanti/indietro	α/β	°	2/4	2/4	1/3
	4.2	Ingombro	montante abbassato	h ₁	mm	2275	2275	2275
	4.3	Sollevamento libero		h ₂	mm	1640	1640	1630
	4.4	Sollevamento		h ₃	mm	5000	5000	4830
	4.5	Ingombro	montante sollevato	h ₄	mm	5635	5635	5475
	4.7	Altezza al tettuccio di protezione ³		h ₆	mm	2324	2324	2324
	4.8	Altezza sedile guidatore		h ₇	mm	1264	1264	1264
	4.10	Altezza razze		h ₈	mm	473	473	473
	4.19	Lunghezza totale ^{2,4,5}		l ₁	mm	2600	2600	2605
	4.20	Lunghezza incluso spessore forche ^{2,4,5}		l ₂	mm	1450	1450	1455
	4.21	Larghezza totale		b ₁ /b ₂	mm	1378/1270	1378/1270	1458/1270
	4.22	Dimensioni forche	DIN ISO 2331	s/e/l	mm	40/100/1150	40/100/1150	40/100/1150
	4.23	Piastra porta forche ISO 2328, classe/tipo A, B				2/B	2/B	2/B
	4.24	Larghezza piastra porta forche		b ₃	mm	760	760	760
	4.25	Distanza razze	min./max.	b ₅	mm	316/620	316/620	316/620
	4.26	Distanza fra le razze/superfici di carico		b ₄	mm	920	920	920
	4.28	Avanzamento montante retrattile ¹		l ₄	mm	501	501	651
	4.31	Distanza dal suolo sotto il sollevatore, con carico		m ₁	mm	144	144	144
	4.32	Distanza minima da terra al centro dell'interasse		m ₂	mm	144	144	144
	4.34.1	Larghezza corridoio con pallet 1000 x 1200 trasversale ²		A _{st}	mm	2861	2861	2896
	4.34.2	Larghezza corridoio con pallet 800 x 1200 longitudinale ²		A _{st}	mm	2933	2933	2944
	4.35	Raggio di curvatura		W ₃	mm	1691	1691	1838
	4.37	Lunghezza sui bracci porta ruota		l ₇	mm	1920	1920	2070
	4.43	Altezza gradino di entrata			mm	258	258	258
	Dati prestazioni	5.1	Velocità di marcia	con/senza carico	km/h	14/14	14/14	14/14
		5.1.1	Velocità di marcia, indietro	con/senza carico	km/h	14/14	14/14	14/14
5.2		Velocità di sollevamento	con/senza carico	m/s	0,45/0,68	0,45/0,68	0,37/0,58	
5.3		Velocità di abbassamento	con/senza carico	m/s	0,56/0,52	0,56/0,52	0,53/0,50	
5.4		Velocità di avanzamento	con/senza carico	m/s	0,18/0,18	0,18/0,18	0,18/0,18	
5.7		Pendenza superabile	con/senza carico	%	4,5/8,2	4,5/8,2	4,5/8,2	
5.8		Pendenza massima superabile	con/senza carico	%	15/20	15/20	15/20	
5.10		Freno di esercizio				Rigenerativo- elettrico/idraulico	Rigenerativo- elettrico/idraulico	Rigenerativo- elettrico/idraulico
Motore elettrico	6.1	Motore trazione, potenza S2 = 60 min		kW	6,5	6,5	6,5	
	6.2	Motore sollevamento con S3 = 15%		kW	14	14	14	
	6.3	Batteria conforme a DIN 43531/35/36 A, B, C, no				43531C/254-2	43531C/254-2	43531C/254-2
	6.4	Tensione batteria/capacità nominale K _s		V/Ah	48/620 Li-Ion: 48/817	48/620 Li-Ion: 48/817	48/620 Li-Ion: 48/817	
	6.5	Peso batteria (secondo il costruttore ±5%)		kg	940	940	940	
	6.6	Assorbimento energetico in ciclo VDI		kWh/h	3,42	3,61	3,58	
Varie	10.1	Pressione idraulica per attrezzature supplementari		bar	200	200	200	
	10.2	Volume olio per attrezzature supplementari		l/min	20	20	20	
	10.7	Livello di rumorosità percepita dal guidatore		dB(A)	69	69	69	

¹ Riduzione a step di 72 mm in base alla misura della batteria

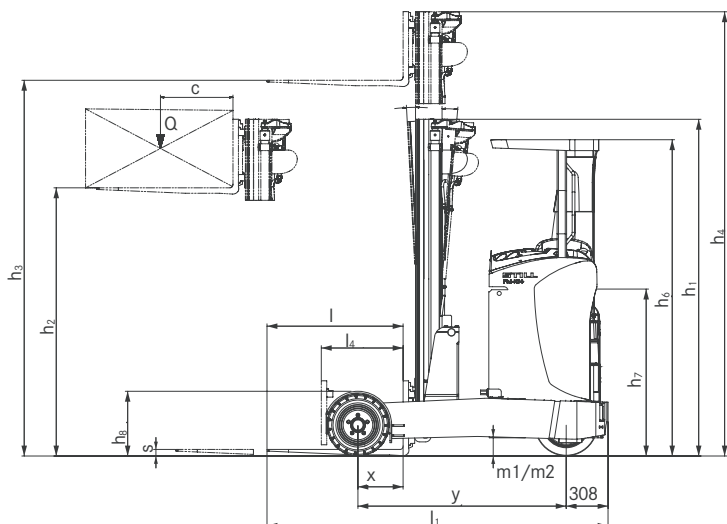
² A_{st} aumenta a step di 72 mm in base alla misura della batteria

³ Con opzione cabina, altezza h₆=2304 mm

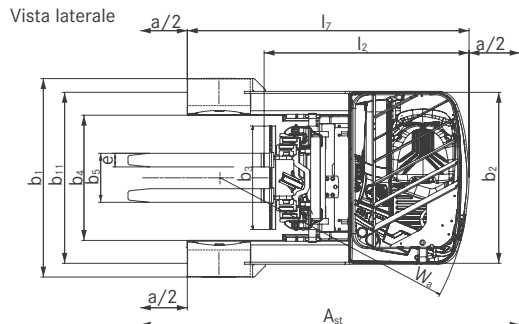
⁴ Con opzione cabina, lunghezza +80mm

⁵ In base alla dimensione della batteria si alza di circa 72 mm

FM-X SE Carrello retrattile con ruote superelastiche
Disegni tecnici



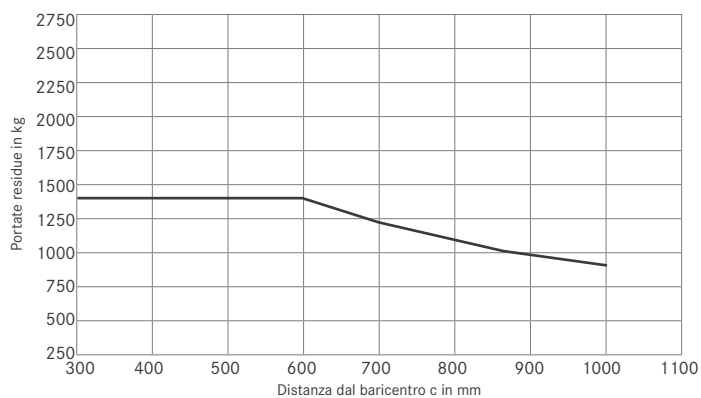
Vista laterale



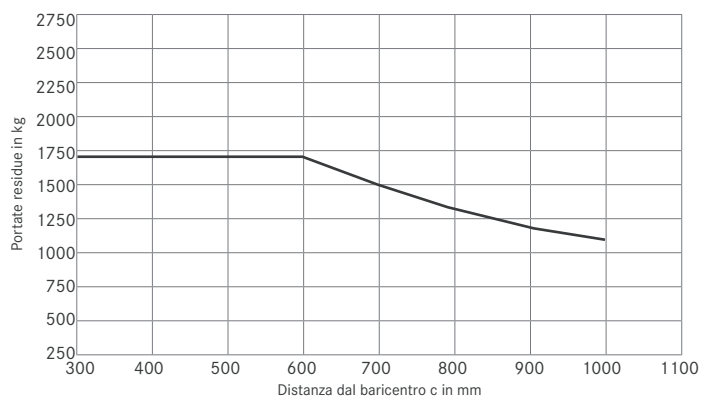
Vista dall'alto

Portate base

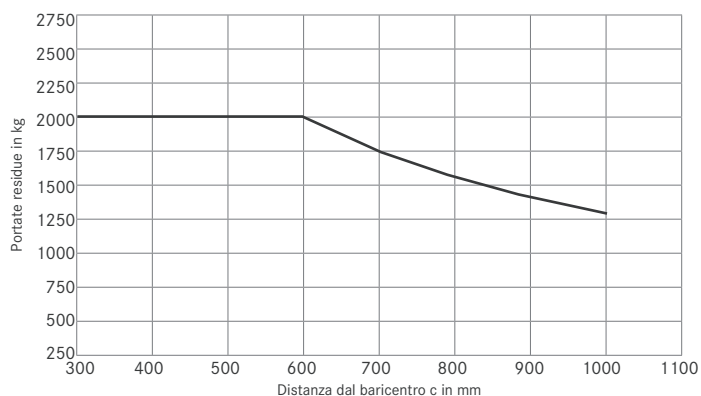
Portate residue FM-X 14 SE



Portate residue FM-X 17 SE



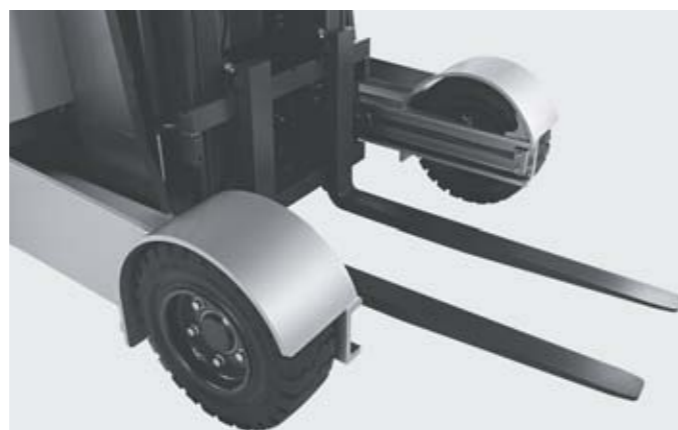
Portate residue FM-X 20 SE



FM-X SE Carrello retrattile con ruote superelastiche
Foto dei dettagli



Visuale panoramica ottimale



Ruote superelastiche con protezione ruote per una maggiore sicurezza



Posto guida personalizzabile



Guida ergonomica e precise grazie al Joystick 4Plus



Ingresso sicuro grazie al gradino



Confortevole sedile reclinabile per una ottima vista in sollevamento



Comandi alternativi: Fingertip

Tabelle dei montanti

		Telescopico										
FM-X 14 SE	Ingombro a sollevatore abbassato	h ₁	mm	2125	2225	2375	2475	2575	2675	2875	3075	3175
	Sollevamento libero	h ₂	mm	-	-	-	-	-	-	-	-	-
	Sollevamento nominale	h ₃	mm	2920	3120	3420	3620	3820	4020	4420	4820	5020
	Ingombro a sollevatore alzato	h ₄	mm	3555	3755	4055	4255	4455	4655	5055	5455	5655
	Inclinazione sollevatore	avanti/indietro	α/β	°	1,0/3,0	1,0/3,0	1,0/3,0	1,0/3,0	1,0/3,0	0,5/2,0	0,5/2,0	0,5/2,0

		Triplex																	
FM-X 14 SE	Ingombro a sollevatore abbassato	h ₁	mm	2025	2090	2125	2275	2325	2375	2475	2525	2575	2675	2775	2875	2975	3075	3175	3275
	Sollevamento libero	h ₂	mm	1390	1455	1490	1640	1690	1740	1840	1890	1940	2040	2140	2240	2340	2440	2540	2640
	Sollevamento nominale	h ₃	mm	4250	4440	4550	5000	5150	5300	5600	5750	5900	6200	6500	6800	7100	7400	7700	8000
	Ingombro a sollevatore alzato	h ₄	mm	4885	5075	5185	5635	5785	5935	6235	6385	6535	6835	7135	7435	7735	8035	8335	8635
	Inclinazione sollevatore	avanti/indietro	α/β	°	1,0/3,0	1,0/3,0	1,0/3,0	1,0/3,0	1,0/3,0	1,0/3,0	1,0/3,0	1,0/3,0	0,5/2,0	0,5/2,0	0,5/2,0	0,5/2,0	0,5/2,0	0,5/2,0	0,5/2,0

		Telescopico										
FM-X 17 SE	Ingombro a sollevatore abbassato	h ₁	mm	2125	2225	2375	2475	2575	2675	2875	3075	3175
	Sollevamento libero	h ₂	mm	-	-	-	-	-	-	-	-	-
	Sollevamento nominale	h ₃	mm	2920	3120	3420	3620	3820	4020	4420	4820	5020
	Ingombro a sollevatore alzato	h ₄	mm	3555	3755	4055	4255	4455	4655	5055	5455	5655
	Inclinazione sollevatore	avanti/indietro	α/β	°	1,0/3,0	1,0/3,0	1,0/3,0	1,0/3,0	1,0/3,0	0,5/2,0	0,5/2,0	0,5/2,0

		Triplex																	
FM-X 17 SE	Ingombro a sollevatore abbassato	h ₁	mm	2025	2090	2125	2275	2325	2375	2475	2525	2575	2675	2775	2875	2975	3075	3175	3275
	Sollevamento libero	h ₂	mm	1380	1455	1480	1630	1680	1730	1830	1880	1930	2030	2130	2230	2330	2430	2530	2630
	Sollevamento nominale	h ₃	mm	4250	4440	4550	5000	5150	5300	5600	5750	5900	6200	6500	6800	7100	7400	7700	8000
	Ingombro a sollevatore alzato	h ₄	mm	4895	5085	5195	5645	5785	5945	6245	6395	6545	6845	7145	7445	7745	8045	8345	8645
	Inclinazione sollevatore	avanti/indietro	α/β	°	1,0/3,0	1,0/3,0	1,0/3,0	1,0/3,0	1,0/3,0	1,0/3,0	1,0/3,0	1,0/3,0	0,5/2,0	0,5/2,0	0,5/2,0	0,5/2,0	0,5/2,0	0,5/2,0	0,5/2,0

		Triplex																	
FM-X 20 SE	Ingombro a sollevatore abbassato	h ₁	mm	2025	2090	2125	2275	2325	2375	2475	2525	2575	2675	2775	2875	2975	3075	3175	3275
	Sollevamento libero	h ₂	mm	1380	1455	1480	1630	1680	1730	1830	1880	1930	2030	2130	2230	2330	2430	2530	2630
	Sollevamento nominale	h ₃	mm	4080	4270	4380	4830	4980	5130	5430	5580	5730	6030	6330	6630	6930	7200	7500	7800
	Ingombro a sollevatore alzato	h ₄	mm	4725	4915	5025	5475	5625	5775	6075	6225	6375	6675	6975	7275	7575	7845	8145	8445
	Inclinazione sollevatore	avanti/indietro	α/β	°	1,0/3,0	1,0/3,0	1,0/3,0	1,0/3,0	1,0/3,0	1,0/3,0	1,0/3,0	1,0/3,0	0,5/2,0	0,5/2,0	0,5/2,0	0,5/2,0	0,5/2,0	0,5/2,0	0,5/2,0

FM-X SE Carrello retrattile con ruote superelastiche

Ideale per utilizzo interno ed esterno grazie alle ruote superelastiche

Ergonomia ai massimi livelli

Controllo idraulico preciso con Joystick 4Plus o Fingertip



Grazie alle ruote superelastiche, il carrello elevatore trasporta la merce sia all'interno del magazzino che esternamente. Il modello FM-X SE porta carichi fino a 2 tonnellate con la massima velocità di marcia di 14 km/h in modo rapido e affidabile nel luogo di destinazione desiderato. Solleva fino ad una altezza di 8 metri. Grazie alle ampie ruote superelastiche, il carrello elevatore retrattile è l'ideale per deposito e prelevamento di merci su scaffali esterni. I sistemi di assistenza come l'Easy Target o il sistema di videocamere opzionali facilitano il lavoro dell'operatore e garantiscono la massima precisione anche in presenza di altezze di carico elevate. Il modello FM-X SE è

un concentrato di energia efficiente e compatta, che garantisce la disponibilità continua del mezzo grazie alla tecnologia agli Li-Ion. Non solo è possibile effettuare una ricarica parziale del carrello elevatore senza alcuna difficoltà, ma in soli 30 minuti la batteria agli Li-Ion può essere ricaricata fino al 50%. Inoltre, il carrello FM-X SE stupisce per il suo sofisticato concetto di sicurezza. Ad esempio, il sistema Curve Speed Control regola automaticamente la velocità di marcia a seconda dell'angolo di sterzata. Con il modello FM-X SE si ha la garanzia di avere un movimento merci efficiente, preciso e sicuro in qualsiasi momento, sia all'interno che all'esterno.

Caratteristiche principali

Potenza

- Potente accelerazione con una alta velocità di trazione di 14 km/h e sollevamento 0,50 m/s
- Capacità batterie da 560 Ah o 700 Ah ideali per qualsiasi applicazione
- L'ampio spazio da terra e l'ottima trazione garantiscono un uso preciso su ogni tipo di superficie
- Energia sufficiente per l'impiego su più turni: elevata capacità della batteria e cambio laterale opzionale della stessa
- Disponibilità elevatissima: la batteria agli Li-Ion raggruppa molta energia e si lascia ricaricare velocemente e senza problemi

Precisione

- Il sistema OPTISPEED minimizza le oscillazioni della colonna per un'ideale presa dei carichi
- Grazie allo spostamento laterale della colonna, le vie idrauliche non ostruiscono il campo visivo degli operatori
- Massima precisione grazie ai sensori di rilevamento dell'altezza del sollevatore

Ergonomia

- Ruota trazione cushion e rulli di carico superelastiche per ridurre le vibrazioni su superfici irregolari
- Ottima visibilità grazie all'ergonomico sedile reclinabile

- Ottima e precisa funzionalità grazie al Joystick 4Plus o ai Fingertip
- Stoccaggio e prelevamento semplici grazie al sistema di preselezione dell'altezza di sollevamento Easy Target

Compattezza

- Grazie al sistema retrattile del montante, può lavorare in corridoi molto stretti

Sicurezza

- Il gradino di entrata e la maniglia favoriscono una salita sicura ed ergonomica
- Telaio in acciaio robusto per una guida sicura in aree molto usuranti
- Versatile e flessibile accesso con FleetManager 4.x
- Sicurezza totale grazie al rallentamento automatico in curva e in sollevamento

Responsabilità ambientale

- Risparmio energetico grazie alle luci al LED
- Massima efficienza energetica con il sistema Blue-Q senza perdite di performance
- Recupero energia in frenata per ottimizzare l'utilizzo del mezzo anche su turni lunghi
- Costi operativi ridotti: consumo di energia limitato e lunghi intervalli di manutenzione

FM-X SE Carrello retrattile con ruote superelastiche

Riepilogo funzionalità standard e opzionali



	FM-X SE 14	FM-X SE 17	FM-X SE 20	
Sedile operatore	Ruota sterzante e regolazione sedile	●	●	●
	Sedile ergonomico con ammortizzazione e regolazione del peso	●	●	●
	Sedile reclinabile confortevole	○	○	○
	Sedile riscaldato	○	○	○
	Sedile in tessuto o simil-pelle	○	○	○
	Sollevatore a vista libera con visual ottimizzata tramite il tettuccio	●	●	●
	Joystick 4Plus	●	●	●
	Fingertip	○	○	○
	5 profili di guida selezionabili dall'operatore	●	●	●
	Portaoggetti e portabottiglie integrati	●	●	●
	Display molto visibile e chiaro	●	●	●
	Sterzo elettrico 360°	●	●	●
Sterzo	Sterzo elettrico 180°	○	○	○
	Sterzo elettrico con inversore	○	○	○
	Sistemi di sicurezza di guida	●	●	●
	Sollevatore triplex con alzata libera	●	●	●
Sollevatore	Sollevatore simplex	○	○	○
	Spostamento laterale della colonna	●	●	●
	Sistema di assorbimento vibrazioni del montante	●	●	●
	Piastra portaforche ad ampia visibilità	●	●	●
Vie idrauliche	Pompa idraulica a bassa rumorosità	●	●	●
	1 o 2 vie idrauliche aggiuntive	○	○	○
	Valvola proporzionale per movimenti precisi	●	●	●
	Possibile parametrizzazione delle funzioni idrauliche	●	●	●
Motori	Possibilità movimenti congiunti	●	●	●
	Accelerazione continua e delicate fino alla massima velocità	●	●	●
	Motori trazione, pompa e sollevamento a bassa manutenzione	●	●	●
	Componenti incapsulati per protezione da polvere e sporco	●	●	●
Freni	Sensori integrati per il monitoraggio dello stato del carrello	●	●	●
	Freno elettro-magnetico	●	●	●
	Recupero energia in frenata	●	●	●
	Freno idraulico di emergenza	●	●	●
Sicurezza e performance	Freno di parcheggio e di emergenza a disco elettromagnetico	●	●	●
	Accesso Pincode senza chiavi	○	○	○
	Sistema luci	○	○	○
	Lampeggianti	○	○	○
	Luci sul tettuccio	○	○	○
	Tettuccio con griglia o makrolon	○	○	○
	Controllo velocità in curva	○	○	○
	Sollevamento intermedio fisso o disattivabile	○	○	○
	Altmetro	○	○	○
	Pre-selettore	○	○	○
	FleetManager: autorizzazione accessi, riconoscimento urti, reportistica	○	○	○
	OPTISPEED: sollevamento ottimizzato in base al peso e all'altezza	○	○	○
Sistema batteria	Cicalino di retromarcia (Digisound)	○	○	○
	Cambio batteria tramite paranco	●	●	●
	Cambio batteria da rulliera generale	○	○	○
	Batteria 560 Ah	●	●	○
	Batteria 700 Ah	○	○	●
	Batteria agli Li-Ion STILL da 817 Ah	○	○	○
Attrezzature addizionali	Rulliera esterna per cambio batteria	○	○	○
	Forche di varie lunghezze	○	○	○
	Preparazione per terminale	○	○	○
	Centraggio automatico e verticalizzazione del montante	○	○	○
	Protezione intemperie	○	○	○
	Cabina completa	○	○	○
	Griglia reggicarico	○	○	○
	Specchietto panoramico	●	●	●
	Blocco discesa con avanzamento carro	○	○	○
	Telecamera	○	○	○
Bi-pedale	○	○	○	

● Standard ○ Opzionale — Non disponibile

STILL S.p.A.
Viale De Gasperi, 7
20020, Lainate (MI) - Italia

Per ulteriori informazioni:
Tel.: +39 02 93765-1
Email: info@still.it
Website: www.still.it

STILL AG
Industriestrasse 50
8112 Otelfingen - Svizzera

Per ulteriori informazioni:
Tel.: +41 44 846 51 11
Fax: +41 44 846 51 21
Email: info@still.ch
Website: www.still.ch

STILL è certificata nelle seguenti
aree: gestione della qualità,
sicurezza sul lavoro, protezione
dell'ambiente e gestione dell'energia.

