

EXU e EXH Dati Tecnici Transpallet elettrici

[EXU 16/Li-Ion](#)

[EXU 18/Li-Ion](#)

[EXU 20/Li-Ion](#)

[EXU 22](#)

[EXH 25/Li-Ion](#)

[EXH 30/Li-Ion](#)

[EXU-H 18](#)

[EXU-H 20/Li-Ion](#)



EXU/EXH Transpallet elettrici
Carrello compatto per applicazioni impegnative

Le presenti specifiche tecniche, conformi alle direttive VDI 2198, sono valide solo per il carrello standard.
L'uso di gommature, montanti, accessori aggiuntivi, ecc. diversi dalle specifiche potrebbero determinare variazioni nei valori.



		STILL	STILL	STILL	STILL	STILL	STILL	STILL	STILL	STILL			
Dati caratteristici	1.1	Produttore			STILL	STILL	STILL	STILL	STILL	STILL			
	1.2	Modello specificato dal produttore			EXU 16/Li-Ion	EXU 18/Li-Ion	EXU 20/Li-Ion	EXU 22	EXH 25/Li-Ion	EXH 30/Li-Ion	EXU-H 18	EXU-H 20/Li-Ion	
	1.3	Azionamento			Elettrico	Elettrico	Elettrico	Elettrico	Elettrico	Elettrico	Elettrico	Elettrico	
	1.4	Manovra			Guida a timone	Guida a timone	Guida a timone	Guida a timone	Guida a timone	Guida a timone	Guida a timone	Guida a timone	
	1.5	Portata/carico	Q	kg	1600	1800	2000	2200	2500	3000	800/1800	800/2000	
	1.6	Distanza dal baricentro di carico	c	mm	600	600	600	600	600	600	600	600	
	1.8	Distanza carico	x	mm	963/883 ¹	963/883 ¹	963/883 ¹	963/883 ¹	975/895 ¹	975/895 ¹	950/890 ¹	950/890 ¹	
	1.9	Interasse	y	mm	1304/1228 ¹	1304/1228 ¹	1381/1301 ¹	1449/1370 ¹	1453/1373 ¹	1453/1373 ¹	1404/1338 ¹	1404/1338 ¹	
	2.1	Peso (compresa batteria)		kg	430/357 ²	430/357 ²	495/385 ³	606	819	819	558	603	
Pesi	2.2	Carico asse, con carico	lato guida/lato carico	kg	680/1350	746/1542	789/1699	908/1833	1428/1927	1572/2246	822/1539	937/1664	
	2.3	Carico asse, senza carico	lato guida/lato carico	kg	384/104	384/104	384/104	384/104	662/157	662/157	411/145	458/145	
	3.1	Gommature			Poliuretano	Poliuretano	Poliuretano	Poliuretano	Poliuretano	Poliuretano	Poliuretano	Poliuretano	
Ruote/telaio	3.2	Dimensioni ruote	lato guida	mm	∅ 230 x 75	∅ 230 x 75	∅ 230 x 75	∅ 230 x 75	∅ 230 x 90	∅ 230 x 90	∅ 230 x 75	∅ 230 x 75	
	3.3	Dimensioni ruote	lato carico	mm	∅ 85 x 105	∅ 85 x 100	∅ 85 x 100	∅ 85 x 100	∅ 85 x 85 (85 x 60) ⁴	∅ 85 x 85 (85 x 60) ⁴	∅ 85 x 90 (∅ 85 x 65) ⁴	∅ 85 x 90 (∅ 85 x 65) ⁴	
	3.4	Dimensioni rulli di supporto		mm	∅ 125 x 40	∅ 125 x 40	∅ 125 x 40	∅ 125 x 40	∅ 2x 125 x 60	∅ 2x 125 x 60	2x ∅ 125 x 40	2x ∅ 125 x 40	
	3.5	Numero di ruote (x = trazione)	lato guida/lato carico		1x + 2/2	1x + 2/4 ⁴	1x + 2/4 ⁴	1x + 2/4 ⁴	1x + 2/2 (1x + 2/4 ⁴)	1x + 2/2 (1x + 2/4 ⁴)	1x + 2/4 ⁴	1x + 2/4 ⁴	
	3.6	Carreggiata	lato guida/lato carico	b ₁₀ /b ₁₁	mm	482/395	482/395	482/395	482/395	502/380	502/380	482/380 (340)	482/380 (340)
	4.4	Sollevamento		h ₃	mm	130	130	130	130	125	125	550	550
Dimensioni	4.9	Altezza timone in posizione di marcia	min/max	h ₁₄	mm	740/1250	740/1250	740/1250	740/1250	740/1230	740/1230	720/1240	720/1240
	4.15	Altezza forche abbassate		h ₁₃	mm	85	85	85	85	86	86	85	85
	4.19	Lunghezza totale		l ₁	mm	1660	1660	1730	1820	1855	1855	1807	1882
	4.20	Lunghezza fino al supporto delle forche		l ₂	mm	510	510	580	670	705 ⁵	705 ⁵	617	692
	4.21	Larghezza totale		b ₁ /b ₂	mm	720	720	720	720	720	720	720	720
	4.22	Forche	DIN ISO 2331	s/e/l	mm	55/165/1150	55/165/1150	55/165/1150	55/165/1150	55/165/1150	55/165/1150	50/180/1190	50/180/1190
	4.25	Larghezza totale forche		b ₅	mm	520/560/680	520/560/680	520/560/680	520/560/680	520/560/680	520/560/680	560 (520)	560 (520)
	4.32	Distanza minima da terra al centro dell'interasse		m ₂	mm	36/166	36/166	36/166	36/166	30	30	20/145	20/145
	4.34.1	Corridoio di stivaggio con pallet da 1000 x 1200 trasversale		A _{st}	mm	1947 ¹ /1962	1947 ¹ /1962	1997 ¹ /2017	2060 ¹ /2055	2590/2503 ^{1,5}	2590/2503 ^{1,5}	2045	2120
	4.34.2	Corridoio di stivaggio con pallet da 800 x 1200 longitudinale		A _{st}	mm	1997 ¹ /2012	1997 ¹ /2012	2047 ¹ /2067	2110 ¹ /2105	2424/2399 ^{1,5}	2424/2399 ^{1,5}	2095	2170
	4.35	Raggio di sterzata		W _a	mm	1560/1495 ¹	1560/1495 ¹	1610/1550 ¹	1670/1585 ¹	1765/1695 ^{1,5}	1765/1695 ^{1,5}	1645/1585 ¹	1720/1660 ¹
Dati prestazionali	5.1	Velocità di marcia	con/senza carico	km/h	6/6	6/6	6/6	6/6	6/6	6/6	6/6	6/6	
	5.2	Velocità di sollevamento	con/senza carico	m/s	0,040/0,060	0,040/0,060	0,040/0,060	0,034/0,043	0,028/0,036	0,026/0,036	0,115/0,184	0,115/0,184	
	5.3	Velocità di abbassamento	con/senza carico	m/s	0,071/0,065	0,071/0,065	0,071/0,065	0,070/0,063	0,066/0,072	0,065/0,072	0,326/0,130	0,326/0,130	
	5.8	Pendenza max. kB 5	con/senza carico	%	14/24	13/24	11/24	10/24	12/20	10/20	12/24	10/24	
	5.9	Velocità di accelerazione su 10 m	con/senza carico	s	7,58/6,50	7,65/6,50	8,04/6,50	8,04/6,50	7,4/6,56	7,7/6,56	8,45/7,10	8,45/7,10	
	5.10	Freno di servizio				Elettromagnetico	Elettromagnetico	Elettromagnetico	Elettromagnetico	Elettromagnetico	Elettromagnetico	Elettromagnetico	
Motore elettrico	6.1	Prestazioni motore di trasmissione, S2 = 60 min.		kW	1,2	1,2	1,2	1,2	1,5	1,5	1,2	1,2	
	6.2	Prestazioni motore per sollevamento, S3 = 15%		kW	1,0	1,0	1,2	1,4	1,5	1,5	1,2	1,2	
	6.3	Batteria conforme a DIN 43531/35/36 A, B, C, no				Standard britannico	Standard britannico	2PzS	3PzS	2PzS	2PzS	Standard britannico	2PzS
	6.4	Tensione batteria/capacità nominale K _s		V/Ah	24/150 Li-Ion: 24/82	24/150 Li-Ion: 24/82	24/250 Li-Ion: 24/205	24/375	24/250 Li-Ion: 24/205	24/250 Li-Ion: 24/205	24/150	24/250 Li-Ion: 24/82	
	6.5	Peso batteria ±5% (a seconda del produttore)		kg	141/56 ²	141/56 ²	213	301	290	290	144	191/56 ^{2,3}	
	6.6	Consumo di energia a seconda del ciclo VDI		kWh/h	0,38	0,38	0,38	0,38	0,48	0,57	0,38	0,38	
Altro	8.1	Controllo trazione			Comando AC	Comando AC	Comando AC	Comando AC	Comando AC	Comando AC	Comando AC	Comando AC	
	8.4	Pressione sonora all'orecchio dell'operatore		dB(A)	68,7	68,7	68,7	68,7	60	60	62,0	62,0	

¹ Con sollevamento iniziale sollevato
² Li-Ion; +15 kg per batteria agli ioni di litio da 164 Ah
³ Li-Ion; +41 kg per batteria agli ioni di litio da 410 Ah
⁴ Rulli di carico con sistema tandem
⁵ +75 mm con 3PzS; +150 mm con 4PzS

Pedana operatore opzionale (modalità in piedi)

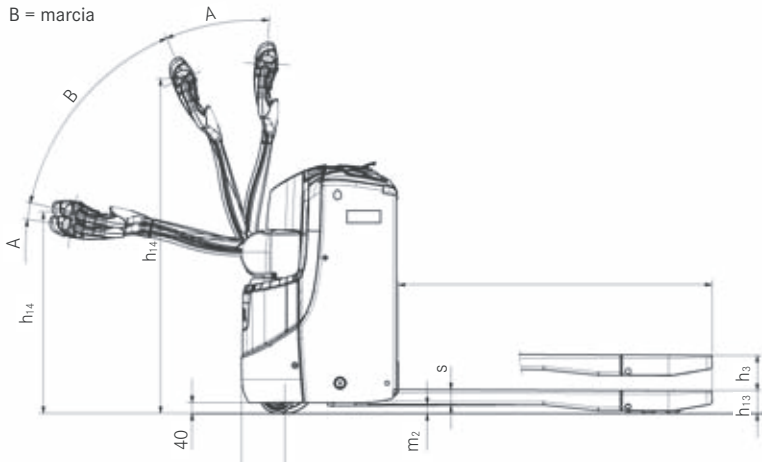
		EXU 20 S	EXU 22 S			
1.2	Modello specificato dal produttore					
1.4	Manovra	Operatore in piedi	Operatore in piedi			
2.1	Peso (compresa batteria)	kg	610	659		
2.2	Carico asse (a carico)	lato guida/lato carico	kg	896/1689	934/1851	
2.3	Carico asse (senza carico)	lato guida/lato carico	kg	384/104	384/104	
4.9	Altezza timone in posizione di marcia	min/max	h ₁₄	mm	740/1250	740/1250
4.19	Lunghezza totale	guida a timone/in piedi	l ₁	mm	1890/2270 ¹	1980/2360 ¹
4.20	Lunghezza compreso dorso forche	guida a timone/in piedi	l ₂	mm	740/1140 ¹	830/1210 ¹
4.34.1	Corridoio di stivaggio con pallet da 1000 x 1200 trasversale	guida a timone/in piedi	A _{st}	mm	1987 ¹ /2162	2078 ¹ /2253
4.34.2	Corridoio di stivaggio con pallet da 800 x 1200 longitudinale	guida a timone/in piedi	A _{st}	mm	2037 ¹ /2212	2128 ¹ /2303
4.35	Raggio di sterzata/sollevamento iniziale abbassato	guida a timone/in piedi	W _a	mm	1600 ¹ /1775	1690 ¹ /1865
	Raggio di sterzata/sollevamento iniziale sollevato	guida a timone/in piedi	W _a	mm	1520/1695 ¹	1610/1785 ¹
5.1	Velocità di marcia	con/senza carico	km/h	6/6	6/6	

¹ Con sollevamento iniziale sollevato

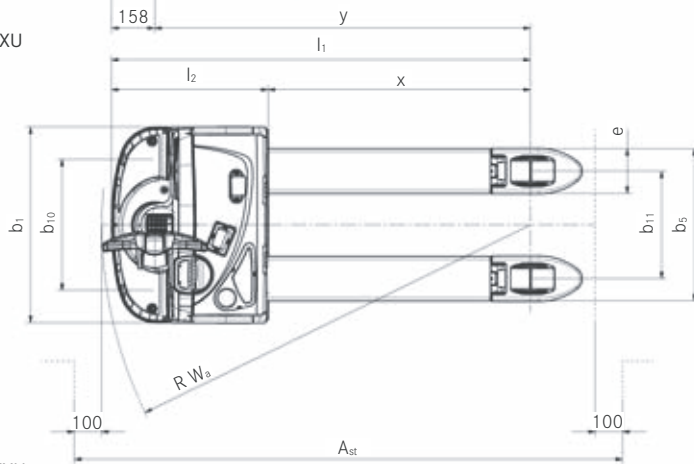
EXU Transpallet elettrici

Disegni tecnici

A = frenata
B = marcia

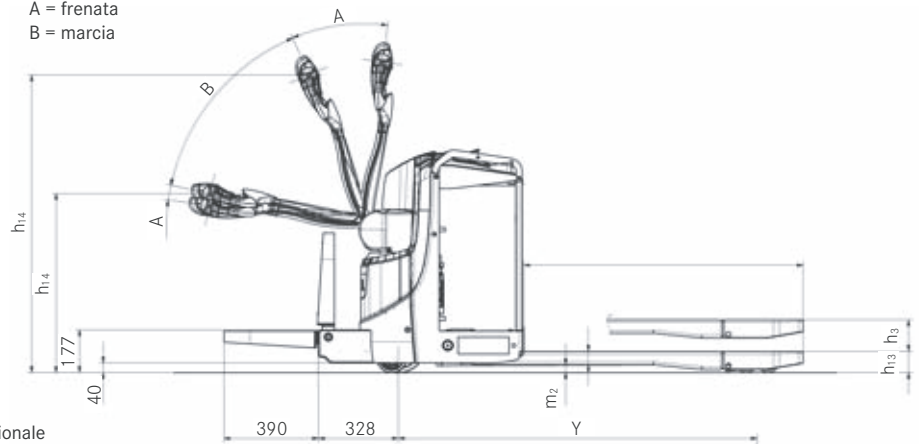


Vista laterale EXU

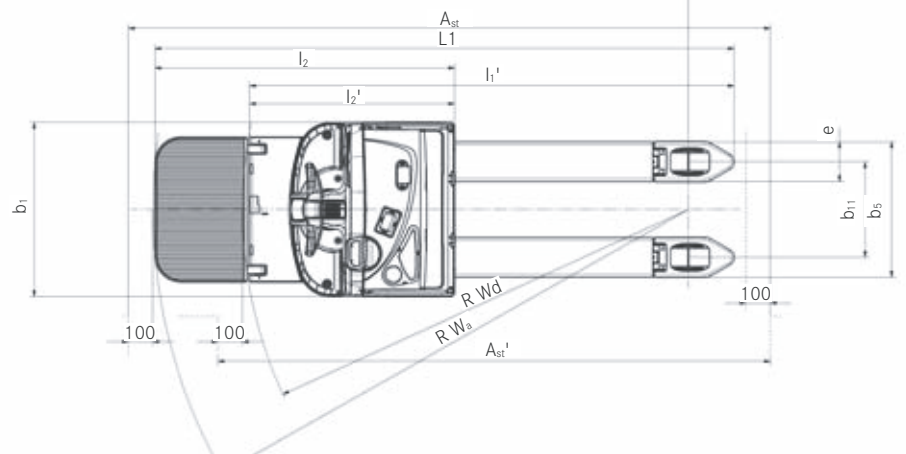


Vista dall'alto EXU

A = frenata
B = marcia



Vista laterale EXU con piattaforma operatore opzionale

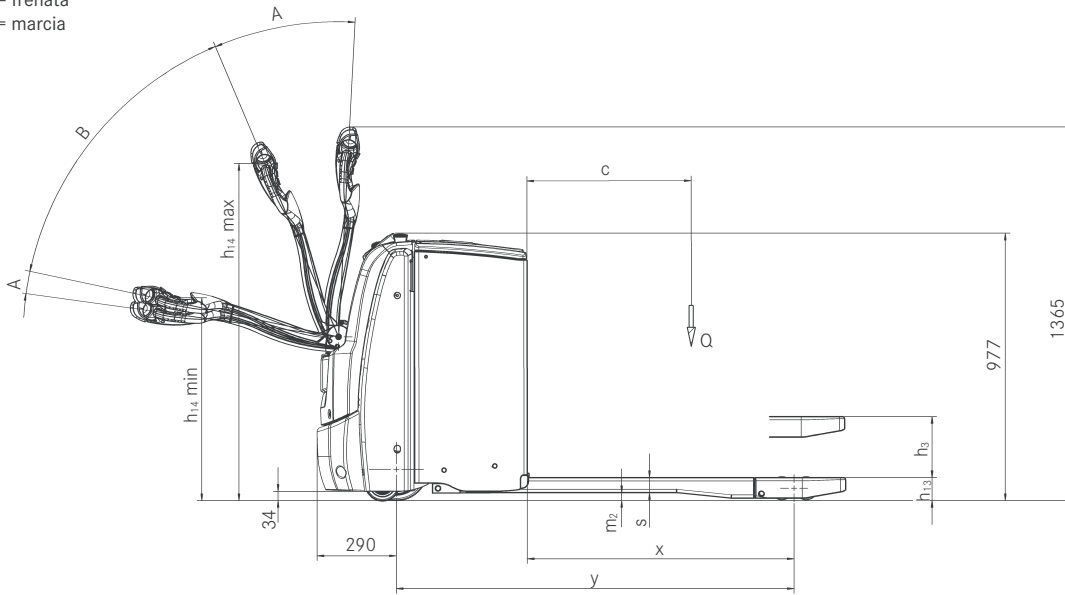


Vista dall'alto EXU con piattaforma operatore opzionale

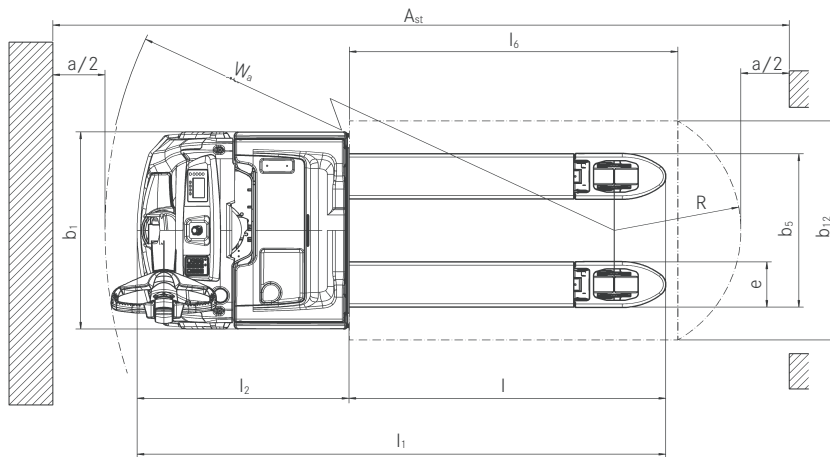
EXH Transpallet elettrici

Disegni tecnici

A = frenata
B = marcia



Vista laterale EXH



Vista dall'alto EXH

EXU Transpallet elettrici
Foto dei dettagli



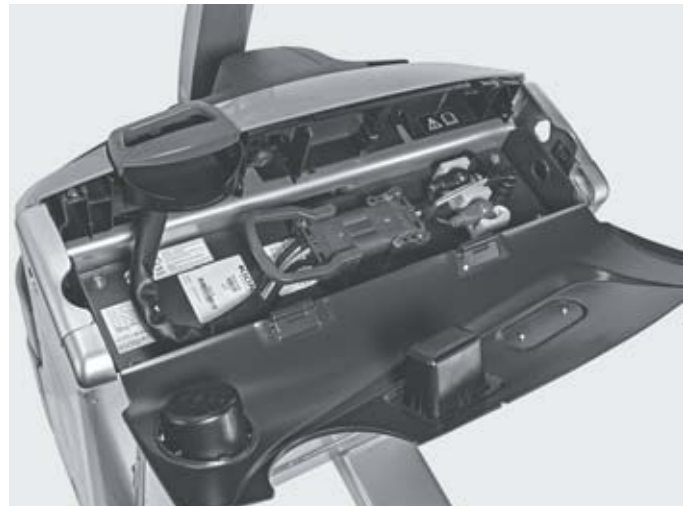
Telaio robusto e ruote di supporto idrauliche per spostarsi senza difficoltà anche sulle rampe



Visuale ottimale sulle punte delle forche per la rapida inforcatura dei pallet



Massima disponibilità grazie alla sostituzione laterale della batteria



Rapida ricarica delle batterie e ricarica intermedia grazie alla tecnologia agli ioni di litio



Riduzione del rumore grazie all'interno isolato e rulli di carico speciali



Controllo degli accessi tramite il codice PIN

EXU/EXH Transpallet elettrici
Foto dei dettagli



Funzionamento ergonomico grazie al sollevamento aggiuntivo dell'EXU-H



La funzione di sollevamento automatico offre un'ergonomia ideale sollevando o abbassando automaticamente le forche



Prestazioni elevate grazie alla capacità di carico fino a 3.000 kg



Massima manovrabilità grazie allo sterzo elettrico



Sempre disponibile grazie alla tecnologia agli ioni di litio e alle capacità di batteria fino a 500 Ah



Massima sicurezza durante il carico e lo scarico di furgoni grazie alle luci di lavoro e alle luci di sicurezza

EXU/EXH Transpallet elettrici
Carrello compatto per applicazioni impegnative



EXU/EXH Transpallet elettrici Carrello compatto per applicazioni impegnative

Sempre sicuri durante gli spostamenti con OptiSpeed: la velocità si adatta all'angolo del timone

Performance di massimo livello grazie al motore potente e a bassa manutenzione

Sempre disponibile grazie alla sostituzione laterale della batteria e alla tecnologia agli ioni di litio



EXU

Alla ricerca di un potente transpallet a bassa altezza per il trasporto di carichi fino a 2.200 kg su brevi distanze? Un assistente da magazzino che permette manovre di precisione in tutta sicurezza anche in spazi ristretti? EXU è il modello perfetto! Le dimensioni compatte rendono questo transpallet ideale per il lavoro in spazi ristretti, dal magazzino alle corsie di un supermercato e fino alle operazioni di carico/scarico da autocarri. Intelligente: l'esclusivo sistema OptiSpeed: adatta automaticamente la velocità di guida del carrello in funzione dell'angolazione del timone, assicurando il trasporto rapido e sicuro delle merci. I programmi di guida ECO e BOOST permettono inoltre di scegliere tra massima potenza ed efficienza premendo semplicemente

un pulsante. Non volete trasportare solo merci, ma anche movimentarle in modo particolarmente ergonomico per la posizione di lavoro? Il modello EXU-H è dotato di un'altezza di lavoro regolabile in modo variabile fino a 760 mm che garantisce una posizione del corpo ottimale dal punto di vista ergonomico per tutti gli operatori. L'opzione di sollevamento automatico offre inoltre comfort aggiuntivo: un sensore rileva il bordo superiore delle merci caricate e regola automaticamente l'altezza di lavoro. All'aggiunta o alla rimozione di una pila di merci, le forche si spostano automaticamente verso l'alto o verso il basso per mantenere l'altezza di lavoro ottimale.

Massima efficienza in termini di produttività grazie alla capacità di sollevamento fino a 3.000 kg

Manovrabilità ed ergonomia ottimali grazie allo sterzo elettrico e al timone OptiSpeed

Sempre disponibile grazie alla tecnologia agli ioni di litio e alle batterie con capacità fino a 500 Ah



EXH

Il trasporto di carichi fino a 3.000 kg non è mai stato così facile confortevole allo stesso tempo come con l'EXH. I carichi possono essere trasportati in modo facile e preciso alla loro destinazione grazie allo sterzo elettrico. L'EXH è l'ideale per il trasporto orizzontale di carichi pesanti o per caricare/scaricare furgoni. Con le speciali ruote di supporto sospese, l'EXH può spostarsi su rampe e terreni irregolari senza problemi. Il programma di guida BOOST assicura la massima efficienza in termini di produttività. Volete risparmiare energia premendo semplicemente un pulsante? Nessun problema. L'EXH è

dotato di un programma di guida ECO e di una modalità Blue-Q che assicurano prestazioni elevate e consumi ridotti. Con il display a colori tutte le informazioni importanti sono sempre sott'occhio: ora, stato della batteria e ore di funzionamento. L'EXH è pronto per l'uso 24 ore su 24 in quanto la tecnologia agli ioni di litio permette la rapida ricarica e una ricarica intermedia. Inoltre la capacità massima della batteria fino a 500 Ah e la sostituzione della batteria laterale garantiscono la massima disponibilità dell'EXH, persino durante il funzionamento multi-turno.

EXU/EXH Transpallet elettrici

Caratteristiche principali

Potenza

- Prestazioni di livello superiore grazie alla capacità di sollevamento fino a 3.000 kg
- Elevata capacità di movimentazione: lo sterzo e la trasmissione elettrica potenti e affidabili richiedono poca manutenzione
- Capacità della batteria fino a 500 Ah e possibilità di sostituzione laterale e di utilizzo di una batteria agli ioni di litio, che concentra una grande quantità di energia e permette la ricarica intermedia
- Il programma di guida adatto per tutte le situazioni: possibilità di scegliere tra le massime prestazioni in termini di movimentazione o la massima efficienza - ECO, BOOST o Blue-Q
- Comodo sulle rampe: le ruote di supporto garantiscono la trazione ottimale e consentono un potente movimento sulle rampe

Precisione

- Funzionamento che non affatica l'operatore con lo sterzo elettrico preciso e intuitivo dell'EXH
- Chiara visuale sulla punta delle forche e timone montato centralmente
- Disposizione intuitiva degli elementi di guida, sollevamento e abbassamento sia per operatori mancini che destrorsi
- Affidabile anche negli spazi ristretti: dimensioni compatte ed elevata manovrabilità
- Funzionamento preciso persino negli spazi più confinati con l'opzione di funzionamento a velocità ridotta
- Tutte le informazioni importanti a portata di mano con il display a colori EXH

Ergonomia

- Ergonomico e intuitivo: è possibile eseguire le operazioni di guida, sollevamento e sterzata in maniera simultanea con una sola mano, da parte di operatori sia mancini sia destrorsi
- Batteria: opzione di sostituzione della batteria laterale per l'elevata disponibilità del carrello
- Lavoro semplificato: testa del timone STILL con forma ergonomica di facile utilizzo

Compattezza

- Elevata capacità di carico dei pallet: le dimensioni compatte permettono di lavorare velocemente e in sicurezza
- Ancora più spazio: adatto alle corsie strette grazie alle dimensioni contenute e all'elevata manovrabilità
- Il caricabatteria integrato opzionale permette la ricarica in modo più flessibile del carrello

Sicurezza

- Il telaio del carrello elevatore protegge i piedi degli operatori e le altre persone nelle aree di lavoro
- Sicurezza di serie: il timone OptiSpeed adatta automaticamente la velocità in funzione della distanza tra l'operatore e il carrello elevatore
- Sicurezza: il comando di velocità in curva dell'EXH adatta automaticamente la velocità all'angolo di sterzata in fase di svolta
- Sicurezza anche in spazi più stretti: la forma curva del timone è stata studiata per garantire il miglior modo di guida
- Eliminazione dell'arretramento accidentale: funzione di arresto automatico attiva anche sulle rampe

Responsabilità ambientale

- Bassi costi operativi: basso consumo di energia e lunghi intervalli di manutenzione
- Il programma di efficienza Blue-Q consente un risparmio energetico fino al 7% premendo un solo pulsante e senza rinunciare alle prestazioni
- Rispetto dell'ambiente: il 95% dei componenti è riciclabile
- Emissioni di rumore molto basse grazie al funzionamento silenzioso dei motori di guida e sollevamento
- Programma di guida ECO: massima efficienza energetica premendo semplicemente un pulsante

EXU/EXH Transpallet elettrici
Riepilogo funzionalità standard e opzionali



	EXU 16	EXU 18	EXU 20	EXU 22	EXH 25	EXH 30	EXU-H 18	EXU-H 20
Generale	Versione a emissioni di rumore minime: certificato PIEK	○	○	—	—	—	○	○
	Due programmi di guida: ECO e BOOST	●	●	●	●	●	●	●
	Programma di guida Blue-Q	—	—	—	—	●	●	—
	Timone di comoda impugnatura per operatori mancini e destrorsi	●	●	●	●	●	●	●
	Sterzo elettrico	—	—	—	—	●	●	—
	Motore a corrente trifase a bassa manutenzione	●	●	●	●	●	●	●
	Pedana calpestabile ripiegabile	—	—	○	○	—	—	○
	Forche di lunghezze diverse	○	○	○	○	○	○	○
	Variante per cella-frigo	○	○	○	○	○	○	○
	Leggio DIN A4 regolabile	○	○	○	○	○	○	○
	Gomme	Ruote motrici, poliuretano	●	●	●	●	●	●
Ruote motrici, poliuretano, profilate		○	○	○	○	○	○	○
Ruote motrici, poliuretano, morbide		○	○	○	○	—	—	○
Ruote motrici, poliuretano, morbide, colore naturale		○	○	○	○	○	○	○
Ruote motrici, poliuretano, morbide, colore naturale, profilate		○	○	○	○	—	—	○
Ruote motrici, poliuretano, morbide, profilate		○	○	○	○	—	—	○
Ruote motrici, gomma solida		—	—	—	—	○	○	—
Ruote motrici, gomma solida, profilate		—	—	—	—	○	○	—
Gomme rullo di carico, poliuretano, singole		●	○	○	○	●	●	—
Gomme rullo di carico, poliuretano, tandem		●	●	●	●	○	○	—
Gomme rullo di carico, poliuretano, singole, assi lubrificati e tiranti di sollevamento		○	○	○	○	—	—	—
Sicurezza	Gomme rullo di carico, poliuretano, tandem, assi lubrificati e tiranti di sollevamento	○	○	○	○	○	—	—
	OptiSpeed: controllo della velocità a seconda dell'angolazione del timone	●	●	●	●	●	●	●
	Funzione di velocità lenta e sollevamento/abbassamento con timone verticale	○	○	○	○	○	○	○
	FleetManager: autorizzazione di accesso, rilevamento di urti, reportistica	○	○	○	○	○	○	○
	Accesso con codice PIN	○	○	○	○	○	○	○
	Staffa per accessori sul lato carico	○	○	○	○	○	○	○
	Schienale per il carico	○	○	○	○	○	○	○
Impianto batteria	Luci di lavoro lato carico	—	—	—	—	○	○	—
	SafetyLight, lato carico	—	—	—	—	○	○	—
	Vano per batterie da 134 a 150 Ah per sostituzione batteria tramite paranco	●	●	—	—	—	—	—
	Vano per batterie da 200 a 250 Ah per sostituzione batteria tramite paranco	○	○	●	—	●	●	●
	Vano per batterie da 200 a 250 Ah per sostituzione laterale della batteria con telaio	—	○	○	—	○	○	○
	Vano per batterie da 300 a 375 Ah per sostituzione batteria tramite paranco	—	—	—	●	○	○	—
	Vano per batterie da 300 a 375 Ah per sostituzione laterale della batteria con rack di sostituzione	—	—	—	○	○	○	—
	Vano per batterie da 400 a 500 Ah per sostituzione batteria tramite paranco	—	—	—	—	○	○	—
	Vano per batterie da 400 a 500 Ah per sostituzione laterale della batteria con rack di sostituzione	—	—	—	—	○	○	—
	Caricabatteria integrato per batterie al gel/a celle umide	○	○	○	○	○	○	○
Batteria agli ioni di litio STILL da 82 Ah	○	○	—	—	—	—	○	
Batteria agli ioni di litio STILL da 164 Ah	○	○	—	—	—	—	○	
Batteria agli ioni di litio STILL da 205 Ah	—	○	○	—	○	○	○	
Batteria agli ioni di litio STILL da 410 Ah	—	○	○	—	○	○	○	

● Standard ○ Opzionale — Non disponibile

STILL S.p.A.
Viale De Gasperi, 7
20020, Lainate (MI) – Italia

Per ulteriori informazioni:
Tel.: +39 02 93765-1
Email: info@still.it
Website: www.still.it

STILL AG
Industriestrasse 50
8112 Otelfingen – Svizzera

Per ulteriori informazioni:
Tel.: +41 44 846 51 11
Email: info@still.ch
Website: www.still.ch

STILL è certificata nelle seguenti
aree: gestione della qualità,
sicurezza sul lavoro, protezione
dell'ambiente e gestione dell'energia.

